



Electrolux
PROFESSIONAL

**Moduláris főzőberendezések
900XP Fél modulós gázüzemű
asztali rostlap, polírozott króm**

TERMÉK #

MODELL #

NÉV #

SIS #

AIA #



391053 (E9FTGDSCS00)

900XP FÉL MODULOS
GÁZÜZEMŰ ASZTALI
ROSTLAP, SIMA, DÖNTÖTT
LAP, POLÍROZOTTKRÓM

Rövid leírás

Termék szám

Polírozott krómozott lágyacél, sima főzőfelület. 10kW-os gázüzemű égőfejek termosztatikus szeleppel és önstabilizáló lánggal. Nyitott tárolószekrényre, hídrendszerbe és konzolos kivitelbe telepíthető. Kivehető zsírgyűjtő fiók a főzőfelület alatt. Scotch Brite felületkezeléssel ellátott rm. acél burkolat és fedlap. Az extra erősségű fedlap nagy teherbírási, 2 mm vastagságú rm. acélból készült. Hézagmentes illeszkedés a derékszögű oldalaknak köszönhetően.

Fő jellemzők

- Nyitott alsó tárolószekrényre, hídrendszerbe vagy konzolos rendszerbe telepíthető.
- Nagy méretű leürítő nyílás a főzőfelületen, melyen keresztül a zsíradék egy 1 literes gyűjtőedénybe folyik, amely a főzőfelület alatt helyezkedik el.
- Biztonsági termosztát hőmérséklet jelzéssel.
- Rozsdamentes acél hátsó és oldalsó magas felhajtás, amely könnyedén levehető és mosógatógépben tisztítható.
- Piezo gyújtás, termosztatikus szeleppel.
- Vízálló kezelői gombok.
- IPX 5 vízvédelmi szint.
- Hőmérséklet skála: 90°C - 270°C.
- A polírozott króm felületnek köszönhetően elkerülhető az íztranszfer a különböző ételek között.
- [NOT TRANSLATED]
- Alsó tárolószekrényre helyezhető.

Konstrukció

- Teljes egészében sima főzőfelület.
- A készülék 930 mm mélységű, amely nagy munkafelületet biztosít.
- Scotch Brite felületkezeléssel ellátott külső, rozsdamentes acél panelek.
- AISI 304 rozsdamentes acél fedlap, 2 mm vastagságú.
- Hézagmentes illeszkedés a derékszögű oldalaknak köszönhetően. Nincs ételcsapda, a szennyeződések nem tudnak megragadni.

Szállított tartozékok

- 1 Kaparószerszám sima felületű asztali rostlaphoz PNC 164255

Opcionális tartozékok

- Kaparószerszám sima felületű asztali rostlaphoz PNC 164255
- Tömítő egységcsomag illesztésekhez PNC 206086
- Égéstermék visszaáramlás gátló, 120 mm átmérőjű PNC 206126
- Illesztőgyűrű füstgáz lecsapatóhoz, 120 mm átmérőjű PNC 206127
- Tartóelem hídba szereléshez, 800 mm PNC 206137
- Tartóelem hídba szereléshez, 1000 mm PNC 206138
- Tartóelem hídba szereléshez, 1200 mm PNC 206139

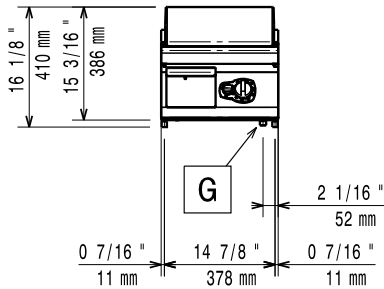
Jóváhagyás

- Tartóelem hídba szereléshez, 1400 mm PNC 206140
- Tartóelem hídba szereléshez, 1600 mm PNC 206141
- Leeresztő csatorna fél modulós, asztali sütőlaphoz PNC 206153
- Tartóelem hídba szereléshez, 400 mm PNC 206154
- Kémény felhajtás, 400mm PNC 206303
- Hátsó fogantyú, 800mm, Marine PNC 206308
- Hátsó fogantyú, 1200mm, Marine PNC 206309
- Füstgáz lecsapató 1/2 modulhoz, d= 120 mm PNC 206310
- Zsír/olaj gyűjtő edény rostlaphoz PNC 206346
- Tartóelem lábhoz vagy kerékhez - 1600mm (700/900XP) PNC 206369
- Kémény rácsháló, 400mm (700XP/900) PNC 206400
- Fedél sütőlaphoz PNC 206455
- G.25.3 (NL) fúvóka készlet, olajsütő, 900-as széria PNC 206467
- Oldalsó fogantyú jobb/bal PNC 216044
- Elülső fogantyú, 400 mm PNC 216046
- Elülső fogantyú, 800 mm PNC 216047
- Elülső fogantyú, 1200 mm PNC 216049
- Elülső fogantyú, 1600 mm PNC 216050
- Széles fogantyú - adagoló, 400mm PNC 216185
- Széles fogantyú - adagoló, 800mm PNC 216186
- 2 oldalpanel asztali készülékekhez PNC 216278
- Nyomásszabályzó gázüzemű készülékekhez PNC 927225

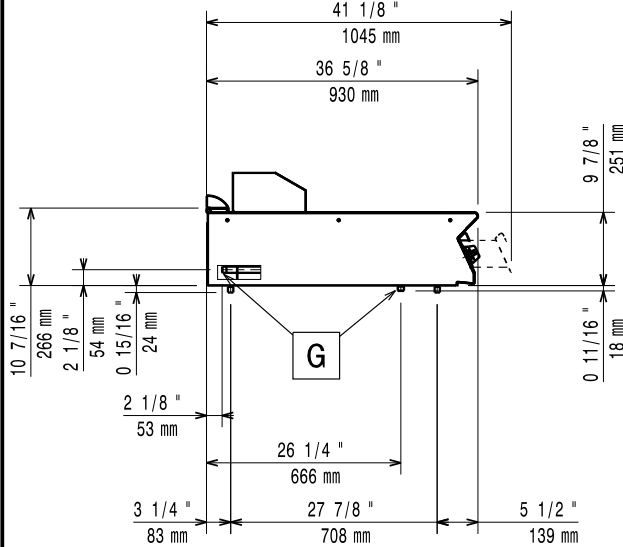
Javasolt vegyszer

- C41 MAGAS HŐMÉRSÉKLETŰ GYORS ZSÍROLDÓ 6DB+ PERMETEZŐ PNC 0S2292

Előlnézet



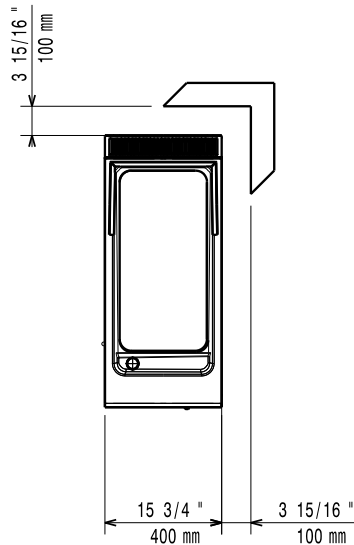
Oldalnézet



EQ = Ekvipotenciális csavar

G = Gázcsatlakozás

Felülnézet



Gáz

Földgáz - nyomás:

391053 (E9FTGDCS00)

7" w.c. (17.4 mbar)

Gázteljesítmény:

10 kW

Standard gáz típus:

Földgáz

Opcionális gáztípus:

LPG;Földgáz

Gáz bemenet:

1/2"

Installáció:

Ha a készülék hőmérsékletre érzékeny bútor vagy fal mellé kerül, akkor egy minimum 150 mm-es biztonsági rést kell hagyni a kettő között, vagy a megfelelő hőszigetelő anyagot kell használni.

Technikai információ:

Működési hőmérséklet MIN: 90 °C

Működési hőmérséklet MAX: 270 °C

Külső méretek, szélesség: 400 mm

Külső méretek, mélység: 930 mm

Külső méretek, magasság: 250 mm

Nettó súly: 55 kg

Szállítási súly: 57 kg

Szállítási magasság: 580 mm

Szállítási szélesség: 460 mm

Szállítási mélység: 1020 mm

 Szállítási térfogat: 0.27 m³

Főzőfelület szélessége: 330 mm

Főzőfelület mélysége: 700 mm